



DRAŽICE

boilere



 DRAŽICE

catalog produse

 **DRAŽICE**

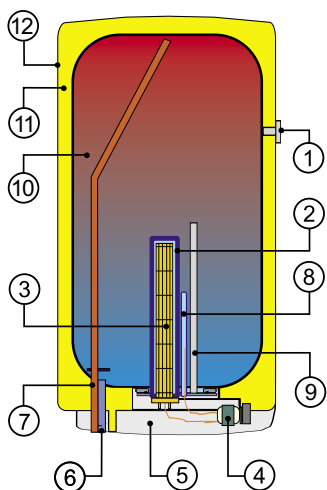
Satisfăcător pretutindeni...



CALOR SRL
Str. Progresului nr. 30-40, sector 5,
Bucuresti
tel: 021.411.44.44, fax: 021.411.36.14
www.calorserv.ro - www.calor.ro

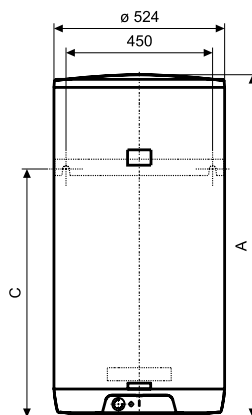
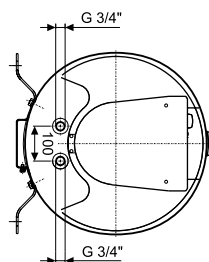
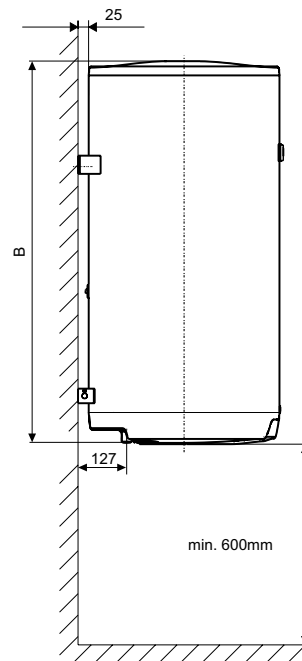
De perete, verticale

OKCE 50, OKCE 80, OKCE 100, OKCE 125, OKCE 160

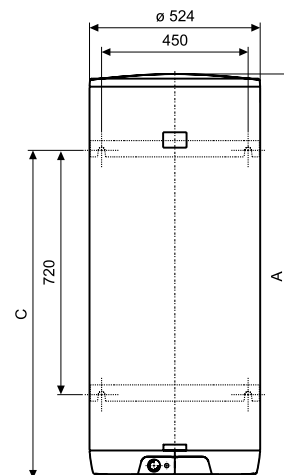


Boilere ELECTRICE cu instalare verticală

- 1 Termometru
- 2 Teaca elementului de încălzire
- 3 **ELEMENT CERAMIC DE ÎNCĂLZIRE**
- 4 Termostat de reglaj cu dispozitiv de reglaj exterior
Termostat de siguranță
- 5 Capac de protecție
- 6 Racord intrare apă rece
- 7 Teaca senzorilor de temperatură (de reglaj și siguranță)
- 8 Racord ieșire ACM
- 9 Anod de magneziu
- 10 Rezervor din oțel smălțuit
- 11 Izolație poliuretan 42 mm
- 12 Carcasă exterioră



Suspendarea superioară
50i, 80i, 100i, 125i
2 șuruburi de fixare



Suspendare superioară și inferioară
160i, 4 șuruburi de fixare
Dimensiunile 450 și 720 mm trebuie verificate înainte
de a se executa orificiile din perete.

Tip	OKCE 50	OKCE 80	OKCE 100	OKCE 125	OKCE 160
A	561	736	881	1046	1235
B*	556	731	876	1041	1230
C	448	615	765	765	1005

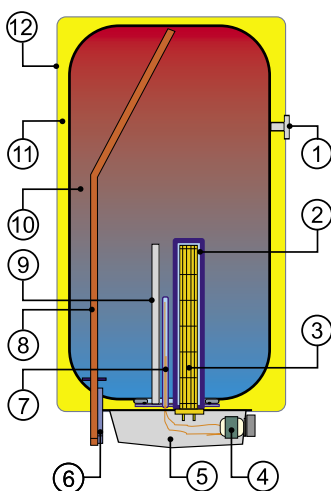
*Distanța de la muchia superioară a boilerelor pînă la capătul conductelor de intrare și ieșire a apei.

Tip		OKCE 50	OKCE 80	OKCE 100	OKCE 125	OKCE 160
Volum	l	51	80	100	125	152
Presiunea maximă de funcționare din corpul boilerului	MPa	0,6				
Alimentarea electrică	V	1 PE-N 230V/50Hz				
Puterea electrică absorbită	W	2000				
Grad de protecție electrică		IP 45				
Înălțimea boilerului	mm	561	736	881	1046	1235
Diametrul boilerului	mm	524	524	524	524	524
Greutatea maximă a boilerului fără apă	kg	36	44	50	58	67
Perioada de încălzire cu en. el. de la 10°C la 60°C	ore	1,5	2,5	3	3,8	5
Pierderile de căldură/clasa de eficiență energetică	kWh/24h	0,45/C	071/C	0,88/C	1,09/C	1,39/C

Tipurile de boiler OKCE 80, 100, 125, 160 se pot executa la comandă, cu puterea corpului încălzitor de 4000 W, cu racordarea 3PE-N 400V/50Hz.
(Perioada de încălzire se reduce la jumătatea valorilor din tabel.)

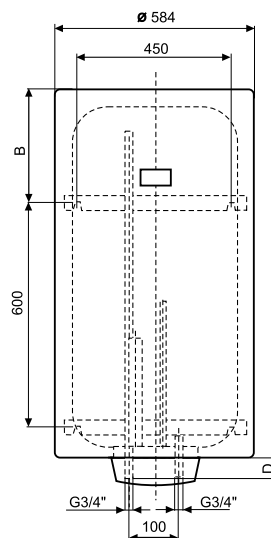
De perete, verticale

OKCE 180, OKCE 200

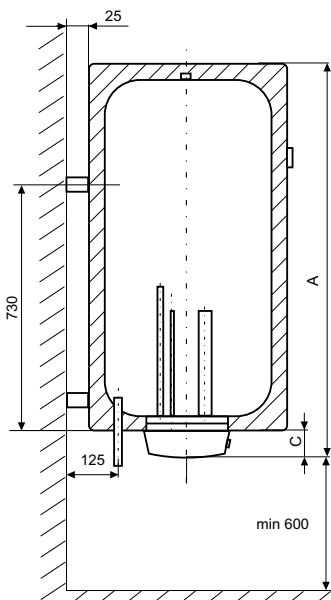


Boilere ELECTRICE cu instalare verticală

- 1 Termometru
- 2 Teaca elementului de încălzire
- 3 **ELEMENT CERAMIC DE ÎNCĂLZIRE**
- 4 Termostat de reglaj cu dispozitiv de reglaj exterior
Termostat de siguranță
- 5 Capac de protecție
- 6 Racord intrare apă rece
- 7 Teaca senzorilor de temperatură (de reglaj și siguranță)
- 8 Racord ieșire ACM
- 9 Anod de magneziu
- 10 Rezervor din oțel smălțuit
- 11 Izolație poliuretan 42 mm
- 12 Carcasă exterioră



Suspendare superioară și inferioară
180l, 200l, 4 șuruburi de fixare
Dimensiunile 450 și 720 mm trebuie verificate înainte de a se executa orificiile din perete.



Tip	OKCE 180	OKCE 200
A	1200	1300
B	388	488
C	81	81
D	75	75

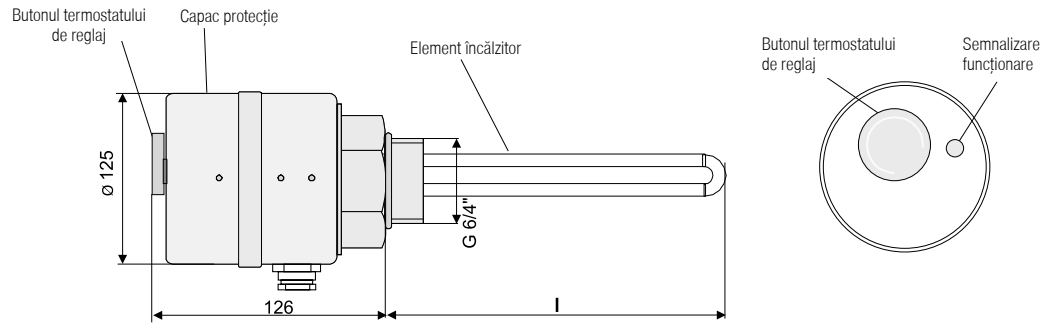
Tip		OKCE 180	OKCE 200
Volum	l	180	200
Suprapresiunea maximă de funcționare din recipient	MPa	0,6	
Racordarea electrică	V	1 PE-N 230V/50Hz	
Puterea electrică	W	2200	
Grad de protecție electrică		IP 45	
Înălțimea boilerului	mm	1200	1300
Diametrul boilerului	mm	584	584
Greutatea maximă a boilerului fără apă	kg	73	78
Perioada de încălzire cu en. el. de la 10°C la 60°C	ore	5	5,5
Pierderile de căldură/clasa de eficiență energetică	kWh/24h	1,39/C	1,4/B

Tipurile de boiler OKCE 180, 200 se pot executa la comandă, cu puterea corpului încălzitor de 4000 W, cu racordarea 3PE-N 400V/50Hz. (Perioada de încălzire se reduce la jumătatea valorilor din tabel.)



Element încălzitor electric , de tip TJ 6/4"- montare prin înfiletare

TJ 6/4" - 2, TJ 6/4" - 2,5, TJ 6/4" - 3,3
TJ 6/4" - 3,75, TJ 6/4" - 4,5, TJ 6/4" - 6
TJ 6/4" - 7,5, TJ 6/4" - 9

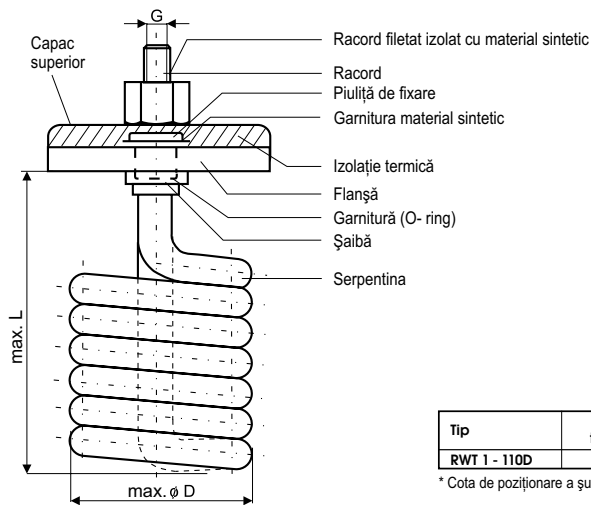


Tip	Puțere	Alimentare electrică	Perioada de încălzire de la 10°C la 60°C (cca 150 l)	Perioada de încălzire de la 35°C la 60°C (cca 150 l)	Clasa de protecție electrică	Domeniu de reglaj a temperaturii	Lungimea (l)	Greutatea
	kW		ore	ore		°C	mm	kg
TJ 6/4" - 2	2	1 PE-N AC 230 V / 50 Hz	4,5	2,2	IP 45	5 - 77	350	1,6
TJ 6/4" - 2,5	2,5	1 PE-N AC 230 V / 50 Hz	4	2			360	1,8
TJ 6/4" - 3,3	3,3	3 PE-N AC 400 V / 50 Hz	2,7	1,5			330	2
TJ 6/4" - 3,75	3,75	3 PE-N AC 400 V / 50 Hz	2,3	1,2			350	2,1
TJ 6/4" - 4,5	4,5	3 PE-N AC 400 V / 50 Hz	2	1			400	2,2
TJ 6/4" - 6	6	3 PE-N AC 400 V / 50 Hz	1,5	0,7			520	2,4
TJ 6/4" - 7,5	7,5	3 PE-N AC 400 V / 50 Hz	1,3	0,6			580	2,4
TJ 6/4" - 9	9	3 PE-N AC 400 V / 50 Hz	1	0,5			610	2,6

Schimbător de căldură integrat, de tip RWT

RWT 1 - 110D

Numai pentru OKC 300, 400, 500 NTR, NTRR/1MPa, OKCE 400, 500 S/1MPa

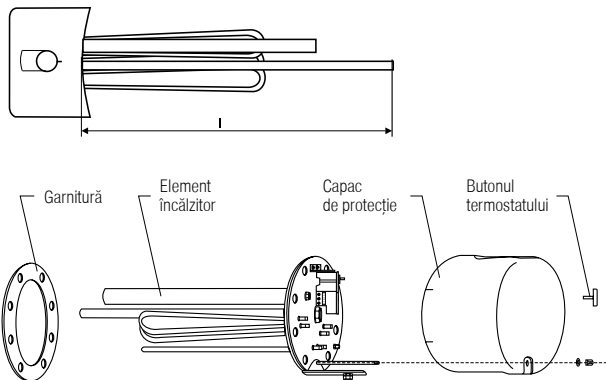


Tip	Suprafața termică (m ²)	Dimensiunile flanșei*	D (mm)	L (mm)	Racordare	L3 (mm)	Greutatea
RWT 1 - 110D	1,1	150	110	370	G 3/4"	60	10

* Cota de poziționare a șuruburilor de fixare.

Element încălzitor electric cu flanșă tip R, SE
 Numai pentru OKC 300 - 1000 NTR, NTRR/1MPa, OKCE 400 - 1000 S/1MPa

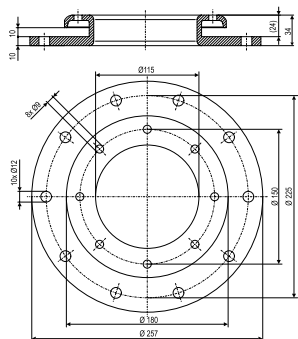
REU 18 - 2,5, RDU 18 - 2,5, RDU 18 - 3
 RDU 18 - 3,8, RDU 18 - 5, RDU 18 - 6
 RDW 18 - 7,5, RDW 18 - 10
 RSW 18 - 12, RSW 18 - 15
 SE 377, SE 378



Tip	Puterea kW	Conectare la alimentare electrică	Lungimea (l)	Clasa de protecție electrică	Greutatea kg
			mm		
REU 18 - 2,5	2,5	1 PE-N AC 230 V / 50 Hz	450	IP 24	3
RDU 18 - 2,5	2,5	3 PE-N AC 400 V / 50 Hz	450	IP 24	3,3
RDU 18 - 3	3	3 PE-N AC 400 V / 50 Hz	450	IP 24	3,4
RDU 18 - 3,8	3,8	3 PE-N AC 400 V / 50 Hz	450	IP 24	3,5
RDU 18 - 5	5	3 PE-N AC 400 V / 50 Hz	450	IP 24	3,5
RDU 18 - 6	6	3 PE-N AC 400 V / 50 Hz	450	IP 24	3,5
RDW 18 - 7,5	7,5	3 PE-N AC 400 V / 50 Hz	450	IP 24	3,7
RDW 18 - 10	10	3 PE-N AC 400 V / 50 Hz	450	IP 24	4
RSW 18 - 12	12	3 PE-N AC 400 V / 50 Hz	530	IP 24	4
RSW 18 - 15	15	3 PE-N AC 400 V / 50 Hz	630	IP 24	4,2
SE 377*	8,0/11/16	3 PE-N AC 400 V / 50 Hz	610	IP 24	8
SE 378*	9,5/14/19	3 PE-N AC 400 V / 50 Hz	740	IP 24	11,5

* Numai pentru boilerle de 750 și 1000 litri.
 Tipurile REU, RDU, RDW și RSW se pot folosi cu ajutorul flanșei de reducție și la boilerle de 750 și 1000 litri.

Flanșa - reducție 225/150



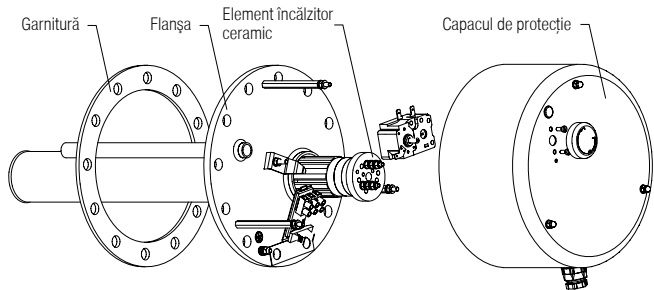
Volumul	Dimensiunea flanșei*	Perioada încălzirii de la 10°C la 60°C (ore)								
		8	6	5	4	3	2,5	2	1,5	1
300	Flanșa Ø150	RDU 18 - 2,5	RDU 18 - 3	RDU 18 - 3,8	RDU 18 - 5	RDU 18 - 6	RDW 18 - 7,5	RDW 18 - 10	RSW 18 - 12	RSW 18 - 15
	Racord 6/4"			TJ 6/4" - 2	TJ 6/4" - 2,5	TJ 6/4" - 3,3	TJ 6/4" - 3,75	TJ 6/4" - 4,5	TJ 6/4" - 6	TJ 6/4" - 7,5
400	Flanșa Ø150	RDU 18 - 3	RDU 18 - 3,8	RDU 18 - 5	RDU 18 - 6	RDW 18 - 7,5	RDW 18 - 10	RSW 18 - 12	RSW 18 - 15	
	Racord 6/4"									TJ 6/4" - 9
500	Flanșa Ø150	RDU 18 - 3,8	RDU 18 - 5	RDU 18 - 6	RDW 18 - 7,5	RDW 18 - 10	RSW 18 - 12	RSW 18 - 15		
	Racord 6/4"	TJ 6/4" - 2	TJ 6/4" - 2,5	TJ 6/4" - 3,3	TJ 6/4" - 3,75	TJ 6/4" - 4,5	TJ 6/4" - 6	TJ 6/4" - 7,5	TJ 6/4" - 9	

Volumul	Dimensiunea flanșei*	Perioada încălzirii de la 10°C la 60°C (ore)					
		8	6	5	4	3	2,5
750	Flanșa Ø150	RDU 18 - 6	RDW 18 - 7,5	RDW 18 - 10	RSW 18 - 12	RSW 18 - 15	
	Flanșa Ø225		SE 377 - 8	SE 378 - 9,5	SE 377 - 11	SE 378 - 14	SE 377 - 16
	Racord 6/4"	TJ 6/4" - 3,3	TJ 6/4" - 3,75	TJ 6/4" - 4,5	TJ 6/4" - 6	TJ 6/4" - 7,5	TJ 6/4" - 9
1000	Flanșa Ø150	RDW 18 - 7,5	RDW 18 - 10	RSW 18 - 12	RSW 18 - 15		
	Flanșa Ø225	SE 377 - 8	SE 378 - 9,5	SE 377 - 11	SE 378 - 14	SE 377 - 16	SE 378 - 19
	Racord 6/4"	TJ 6/4" - 3,75		TJ 6/4" - 6	TJ 6/4" - 7,5	TJ 6/4" - 9	

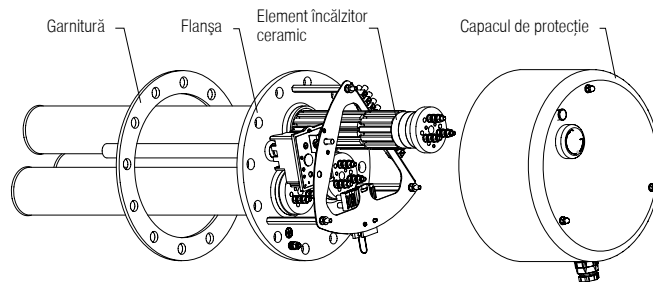
* Cota de poziționare a șuruburilor de fixare.
 Perioadelor de încălzire pentru unitățile TJ sunt calculate pentru 1/2 din volumul boilerelor.

Element încălzitor electric cu flanșă tip - TPK 168 - 8/2,2kW - pentru volumele de la 100 până la 250 l
 - TPK 210 - 12/2,2kW - pentru volumul 300 l
 - TPK 210 - 12/3-6kW - pentru volumul 300 l

TPK 168 - 8/2,2kW, TPK 210 - 12/2,2kW



TPK 210 - 12/3 - 6kW



Tip	Putere kW	Conectare la alimentare electrică	Lungime	Clasa de protecție electrică	Greutatea kg	Fixarea
			mm			
TPK 168 - 8/2,2kW	2,2	1 PE-N AC 230 V / 50 Hz	410	IP 44	5	8xM10
TPK 210 - 12/2,2kW	2,2	1 PE-N AC 230 V / 50 Hz	450	IP 44	9	12xM12
TPK 210 - 12/3-6kW	3 - 4 - 6	3 PE-N AC 400 V / 50 Hz	450	IP 44	15	12xM12

TABELUL 1

Cantitatea de apă cu temperatura de 40°C respectiv 55°C disponibilă (raportat la 100 litri de boiler).

Temperatura în boiler (°C)	Cantitatea de apă cu temperatura de 40°C (l)	Cantitatea de apă cu temperatura de 55°C (l)
40	100	-
45	117	-
50	133	-
55	150	100
60	167	111
65	183	122
70	200	133
75	217	144
80	233	155

TABELUL 2

Consumul de energie electrică pentru încălzirea apei din boiler cu 50°C; pierderi de căldură; eficiența energetică.

Volumul	Cantitatea de energie electrică necesară pentru încălzirea volumului de la 10°C la 60°C	Pierderi de căldură		Clasa de eficiența energetică
		Wh/24h/l	kWh/24h	
I	kWh	Wh/24h/l	kWh/24h	-
50	2,9	9	0,45	C
80	4,7	8,9	0,71	C
100	6	8,8	0,88	C
125	8	8,7	1,09	C
160	9,5	8,7	1,39	C
180	10,6	7,7	1,39	C
200	12	7	1,4	B
250	14,5	6,9	1,73	B
300	17,5	6,2	1,86	B
400	24	5	2	B
500	29	4,6	2,3	A
750	43,6	4,8	3,6	A
1000	58,2	3,9	3,9	A

DIMENSIONARE BOILERELOR

Volumul minim recomandat (în litri), al boilerelor.

Mod de încălzire	Electric							Agent termic asigurat de cazan (Gaz, lemne, cărbuni)
	Consum de apă caldă presupus	scăzut		mediu		ridicat		(nelimitat tot anul)
		zi	noapte	zi	noapte	zi	noapte	
Alimentare electrică diferențiată								
Număr de persoane	1	20	50	20	50	50	80	80
	2	20	50	50	80	80	125	80
	3	50	80	80	125	100	160	100
	4	50	100	100	160	125	200	100
	5	80	100	125	180	160	250	100
	6	100	125	160	200	200	300	125
	7 >	proiect	proiect	proiect	proiect	proiect	proiect	proiect

Sfaturi practice pentru selectarea boilerelor!

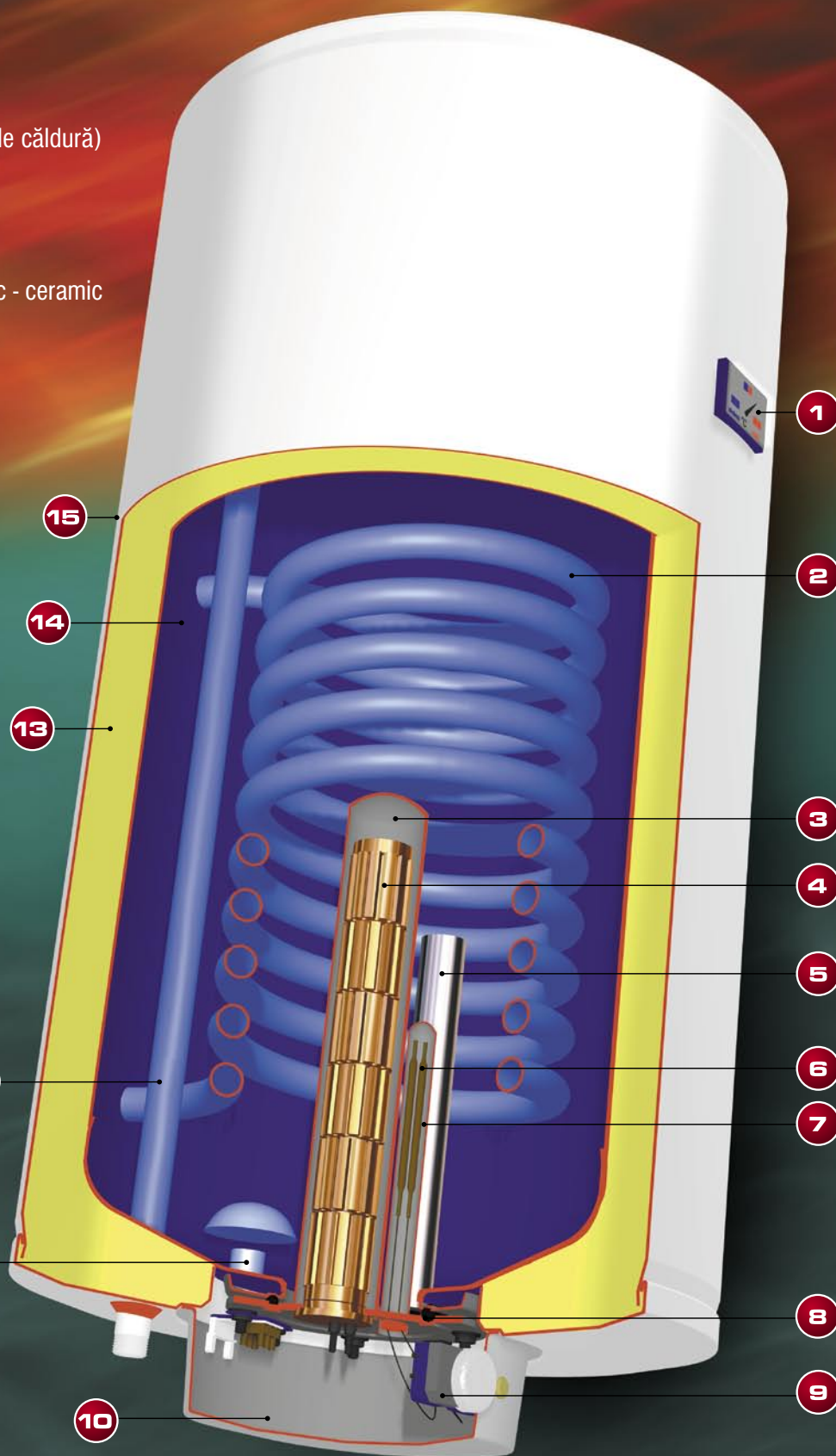
Familiiile cu copii mici, sau momentan fără copii, trebuie să țină cont de durata lungă de funcționare a boilerelor noastre și să aleagă produse cu un volum mai mare pentru a face față consumurilor posibil mai ridicate în timp.

În cazul boilerelor mixte dimensionarea se efectuează în funcție de modul de încălzire cu caracteristicile mai scăzute.

Producătorul își rezervă dreptul de a efectua modificări față de caracteristicile menționate în prezentul catalog, în scopul îmbunătățirii proprietăților de utilizare ale produselor.

7 (Z) DRAŽICE

- 1 Termometru
- 2 Serpentina (schimbător de căldură)
- 3 Teaca elementului încălzitor electric
- 4 Element incalzitor electric - ceramic
- 5 Anod de magneziu
- 6 Senzori de temperatură
- 7 Teaca senzorilor de temperatură
- 8 Garnitură
- 9 Termostat de reglaj cu comanda exterioară
Termostat de siguranță
- 10 Capac de protecție
- 11 Intrare apă rece cu distribuitor
- 12 Ieșire apă caldă menajeră
- 13 Izolație termică din poliuretan de 42 mm
- 14 Corpul boilerului din oțel smălțuit
- 15 Mantaua (carcasa) exterioară



B o i l e r e